

구조 및 부분명칭



MEMO



제품사양

모델명	V-430UV
계수방식	롤러마찰식
호퍼용량	300매
스타커용량	200매
계수속도	1000매 / 분
지폐크기	50×110 ~ 90×190mm
전원	AC220V, 60Hz
소비전력	150W
제품크기	290×245×190mm
제품무게	5.5kg

KC인증번호 R-R-HOF-V-430UV(국립전파연구원)

A/S 신청전 꼭 확인해 주세요!

택배 접수시 메모할 내용 (정확한 기재)	제품 모델명	모델명 확인이 불가능할 경우 제품명칭을 적어주세요. (세단기,코팅기 등)
	보내시는 분 성함	회사제품의 경우, 회사명, 부서명, 성함을 적어주세요.
	보내시는 분 전화번호	일반전화의 경우, 내선번호를 적어주세요.
	보내시는 분 주소	수리 후 제품을 받으실 주소가 다를 경우, 메모를 해 주세요.
	제품 구매일	구매일자 확인이 어렵다면 대략적인 구입시기를 적어주세요.
고장증상 및 요구사항	제품증상을 적어주시면 보다 빠른처리가 가능합니다.	
택배 보내실 곳	택배 보내실 주소	대전광역시 대덕구 한밭대로 1176 현대오피스빌딩 1층 A/S센터
	전화번호	1566-3445 (내선번호 4번)
	받는사람	현대오피스 서비스센터

택배이용시 주의사항

1. 구입일로부터 1주 (7일) 이내에 발생한 문제에 대해서는 왕복 택배비를 본사에서 부담합니다. 이 경우 CJ택배(편의점택배 제외)를 이용하여 착불 발송하셔야 하며, 타 택배를 이용하여 착불 발송하실 경우 택배비가 청구될 수 있습니다.
2. 구입일로부터 1년 이내의 제품이라도 초기불량을 제외한 제품의 경우 보내주실 때 택배비는 고객님의 부담하에 합니다. CJ택배(편의점택배 제외)를 이용해 주시기 바랍니다.
3. 초기불량을 제외한 수리가 필요할 시 왕복 배송비는 고객님의 부담하에 합니다.
4. 초기불량이라도 타 택배를 이용해 착불로 발송하실 경우 택배비를 청구할 수 있습니다.
5. 제품발송시 제품 본체만 발송해주시면 됩니다. 전원선이나 구성품 등을 동봉하실 경우 누락되어 발송될 수 있으며, 배송비가 청구될 수 있습니다.
6. 제품이 파손되지 않도록 견고한 포장을 부탁드립니다. 간혹 완충포장이 되어있지 않아 배송중 파손되는 경우가 있습니다. 이 경우, 처리기간이 오래 걸리거나 어려울 수 있습니다.
7. 처리기간은 CJ택배 기준으로 당일처리와 당일 발송처리를 기준으로 진행하지만, 처리가 늦어질 경우 우선순위로 연락드려 처리일자를 안내해 드립니다.
8. 제품의 A/S는 센터에 직접 방문하시거나 택배접수만 진행하고 있으며, 출장서비스는 지원되지 않습니다. (일부품목 제외)
9. 제품 입고 후 연락이 되지 않거나 정보누락 등으로 미발송된 기계의 경우, 입고일로부터 1개월간 보관 후 소유권은 본사로 귀속됩니다.
10. 택배를 제외한 퀵서비스나 버스,화물 등 타 배송수단을 이용할 시 배송비는 고객님의 부담하에 합니다.
11. 당사에서는 서비스 기간동안 사용할 대체품 제공이 불가합니다.
12. 제본기와 천공기의 천공날, 문서세단기의 칼날, 기어, 배어링류는 소모품으로 1년무상 A/S기간에서 제외됩니다.

무상 서비스 기준

무상보증기간 중 정상적인 사용중에 발생한 성능 또는 기능상의 고장이 발생한 경우

유상 서비스 기준

1. 무상서비스 기간 종료 후 제품의 점검이나 부품교체 등 수리가 필요한 경우 당사 규정에 의거해 수리비를 청구할 수 있습니다.
2. 무상서비스 기간내이라도 제품의 임의분해 및 파손 등 명백한 소비자 과실이 있을 경우 수리비를 청구할 수 있습니다.
3. 제품의 운반이나 배송 도중 파손이나 부품누락 등 부품 교체를 필요로 하는 경우 수리비를 청구할 수 있습니다.

위조지폐 감지

지폐 계수 시 지폐 사이에 위조지폐가 섞여 있을 경우 자동으로 계수를 멈춥니다.



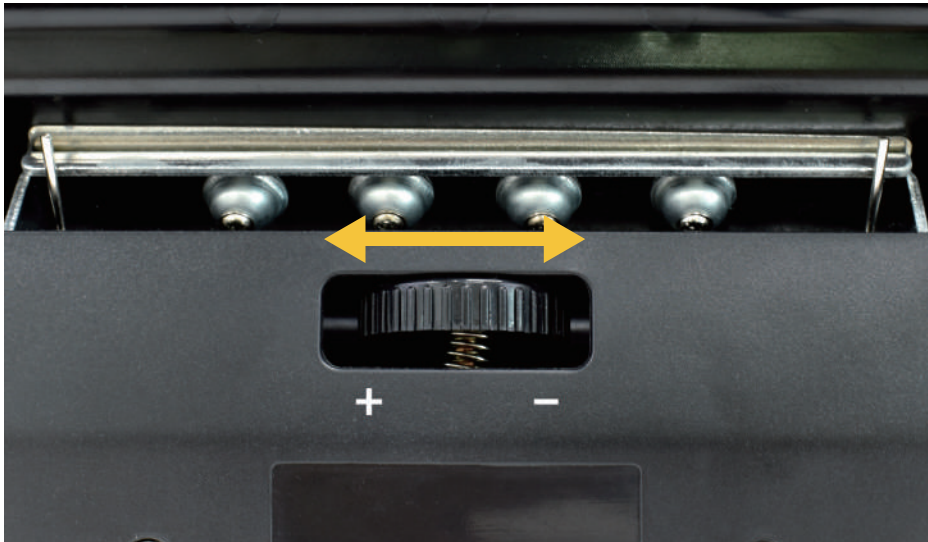
넉넉한 호퍼

지폐를 계수 하기 위해 들어가는 공간입니다. 최대 300매까지 투입하여 한 번에 많은 양을 계수합니다.



지폐 두께 조절

지폐의 두께에 따라 조절이 가능합니다.
지폐 계수가 잘되지 않을 경우, 기기 뒤편의 나사를 조절해 주세요.



지폐 외 용지 계수

국내외 지폐는 물론 수표, 각종 쿠폰이나 상품권 계수가 가능합니다.



현대오피스 교환 및 반품안내

☞ 교환/반품(환불) 절차

1. 서비스센터

유선상담 & 게시판 문의

2. 서비스센터

교환/반품 선택

3. CJ택배 이용

제품 수거

4. 현대오피스

제품 도착

5. 제품확인

제품확인 후 교환/환불처리

☞ 교환/반품(환불) 방법

전화상담 후 교환/반품을 신청해 주시면 신속히 처리해 드리겠습니다.
임의로 상품을 보내신 경우 확인과정 처리가 늦어질 수 있습니다.

1. 교환/반품을 원하시는 경우, 반드시 **CJ택배를 이용**해주세요. 타 택배사를 이용하여 착불로 보내실 경우 차액이 청구되니 참고해주시기 바랍니다.
2. 교환/반품을 원할 시 **상품수령 후 7일 이내**에 홈페이지 '질문과답변' 게시판 혹은 고객센터로 연락을 주시고 제품을 보내주세요.
3. 교환/반품시 **제품을 처음 받으셨던 상태와 동일하게 포장**해서 보내주세요.
4. 교환/반품 **사유를 기재하신 후 제품과 동봉**하여 보내주세요.
5. 고의로 상품을 훼손하신 경우 검수 후 별도의 연락없이 반송될 수 있습니다.

☞ 교환/반품(환불)이 불가능한 경우

반품을 원하실 경우 상품구매시 증정된 사은품까지 모두 함께 보내주셔야합니다. 사은품 누락시 반품이 불가능합니다.

1. 기간경과 : **상품수령 후 7일을 초과한 경우** 제품을 사용하지 않으셨더라도 교환/반품이 불가능합니다.
2. 제품훼손 : 고객의 부주의 또는 **제품을 사용하여 상품의 가치가 상실된 경우**
3. 포장 개봉시 포장이 손상되어 상품의 가치가 상실된 경우
4. 품질테스트 : 문서세단기, 제본기, 천공기는 제조과정에서 전 제품 품질테스트를 하고 있습니다. 테스트 후 미처 제거하지 못한 종이조각이 있을 수 있지만, 사용한 제품이 아니며 반품사유가 되지 않습니다.
5. 주문제작상품 : **상품제작에 들어가는 주문제작상품**
6. 상품색상은 모니터 해상도에 따라 차이가 있을 수 있으므로 본 사유는 교환/반품이 불가능합니다.

지폐계수기 사용시 주의사항

다음의 안전사항을 따르지 않을 경우 위험하오니 유의 바라며 사용설명서는 보시고 난 후 잘 보관하여 주시기 바랍니다.

- ① 반드시 경고문구를 준수하시길 바랍니다.
- ② 반드시 표기된 전압을 사용하시기 바랍니다. 전원을 모르시는 분들은 판매처로 문의하시기 바랍니다.
- ③ 반드시 제품 구성에 있는 전원코드선을 사용하시기 바랍니다. 만약 다른 코드선을 사용시 쇼트 또는 화재가 발생할 수 있으니 주의하시기 바랍니다.
- ④ 이물질 혹은 파편을 본 제품에 넣지 마세요. 막힘, 화재, 쇼트 등이 발생할 수 있습니다.
- ⑤ 아래와 같은 상황은 절대 기계를 사용하지 마시고 A/S센터로 보내주시기 바랍니다.
 - A : 케이블 선 훼손 또는 마모될 시
 - B : 기계안쪽으로 액체가 흘러들어갔을 시
 - C : 기계가 하수구 또는 물속으로 빠졌을 시
 - D : 기계가 땅으로 떨어졌거나 다른 원인으로 훼손될 시
 - E : 기계가 평소와 다르게 작동될 시
- ⑥ 쇼트, 화재 등을 방지하기 위해 임의로 기계를 분해했을 시에는 감전 또는 화재의 위험이 있으니 반드시 A/S센터로 보내주시기 바랍니다.
- ⑦ 전원 코드선이 훼손되거나 콘센트에 느슨하게 되어있을 시 화재의 발생이 있을 수 있으니 작동을 중지하시기 바랍니다.
- ⑧ 미사용시에는 반드시 전원 코드선을 뽑아주시기 바랍니다.



기본 조작



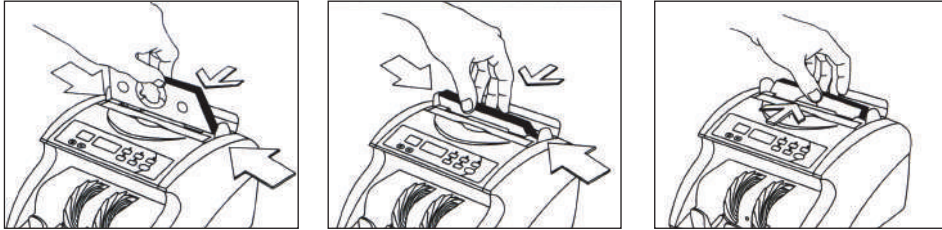
- 위폐(UV)** 기본 위폐 감별 기능으로 자동 설정되어 있습니다. 버튼을 누르면 단순 계수로 설정 가능하고, 2번 더 누르면 다시 UV기능이 활성화됩니다.
- 합산** 계수가 완료된 후 추가로 계수 할 경우 수량이 더해져 계수 됩니다.
- 권종 선택** 화면상에서 50K (5만 원), 10K (1만 원), 5K (5천 원), 1K (1천 원) 설정이 가능하며 권종 선택 후 단순 계수하면 해당 수량에 권종을 곱하기한 금액이 표시됩니다. ex_50K 설정 후 5장을 계수하면 화면에 250,000원/5장 표시됩니다.
- 지폐 폭감지** 지폐의 세로 높이가 다른 권종을 감지합니다. 감지 진행시 E82 에러가 발생합니다.
- 자동/수동** 자동/수동 전환키로, 수동은 지폐 투입 후 [시작] 버튼을 눌러야만 계수가 시작됩니다. 자동은 지폐 투입 후 자동적으로 계수가 이루어집니다.
- 초기화** 화면상에 계수 표시된 수량을 0으로 되돌립니다. BATCH 기능 사용 시에는 설정된 수량의 마지막 자리를 삭제합니다.
- 숫자키** 원하는 매수(최대 999)를 설정하여 계수 할 수 있습니다.
- 매수** BATCH 기능으로 1회 입력 시 100, 2회 입력 시 50등 세팅 값으로 설정 가능하며 BATCH 기능 활성화 후 숫자 버튼을 입력하여 원하는 수량만큼 계수를 진행할 때 사용합니다.
- 시작** 수동 계수 선택 시 계수를 시작할 때 눌러줍니다. 지폐가 기계에 끼어있는 경우 시작 버튼을 눌러 모터를 한번 가동해 제거해 줍니다.

지폐계수방법

정확한 계수를 위해 다음과 같은 지폐를 계수 전에 확인하고 제거해 주세요.

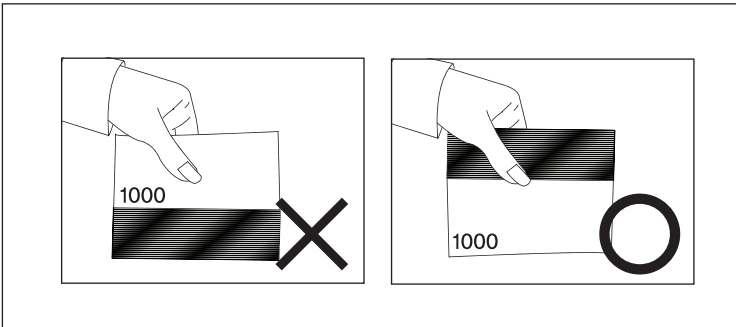
1. 수선된 지폐 2. 젖은 지폐 3. 더러운 지폐 4. 찢어진 지폐

[방법 1]



그림과 같이 지폐를 호퍼에 비스듬히 올려놓은 후 뒤로 젖혀주면 계수를 올바르게 할 수 있습니다. 지폐를 뒤로 젖히면 자동으로 계수가 시작됩니다.

[방법 2]



오른쪽 사진과 같이 지폐를 펼쳐 투입구에 넣어주세요.

바르지 못한 지폐 삽입은 지폐 계수를 할 수 없을 뿐만 아니라 지폐 계수기 고장의 원인이 됩니다.

문제해결방법

에러코드	에러원인	해결방법
A or E10	UV 시스템에 위폐가 감지되었을 시	스태커에서 문제의 지폐를 제거 후 시작/지움 버튼을 눌러 계수를 계속 진행하세요.
C or ECO	지폐가 겹쳤을 시	
d or E80	사이즈가 다른 지폐가 감지되었을 시	
F or E4X	반쪽 지폐가 감지되었을 시	
CE1	UV 센서에 문제가 생겼을 시	관련 센서를 청소하거나 새 것으로 교체해 주세요.
CE2	센서 및 모터에 문제가 생겼을 시	관련 센서를 교체하거나 모터를 새 것으로 교체해 주세요.
CE3	왼쪽 카운터 센서에 문제가 생겼을 시	관련 센서를 청소하거나 새 것으로 교체해 주세요.
CE4	오른쪽 카운터 센서에 문제가 생겼을 시	
CE5	호퍼 센서에 문제가 생겼을 시	
CE8	스태커 센서에 문제가 생겼을 시	관련 센서를 청소하거나 새 것으로 교체해 주세요.

<참고> 위에 언급된 대부분의 문제들은 보통 기기 내부에 먼지가 끼거나 더러워져 발생합니다. 잔고장없이 기기를 오래 사용하기 위해 기기의 청결을 유지해 주십시오.

위의 문제가 해결되지 않을 시 현대오피스 A/S센터 (1566-3445)로 전화하셔서 전문가사와 상담하시기 바랍니다.

유지보수

- 센서의 세척시 화학약품 및 표백제의 사용을 절대 금합니다.
- 주기적으로 제공된 브러시를 사용하여 센서를 청소합니다.
- 기계에 충격을 가하지 마세요.

- 본 제품의 사양은 성능향상을 위해 예고없이 변경될 수 있습니다.
- 제조사의 승인없이 기계의 무단개조 및 변경은 당사에서 책임지지 않습니다.